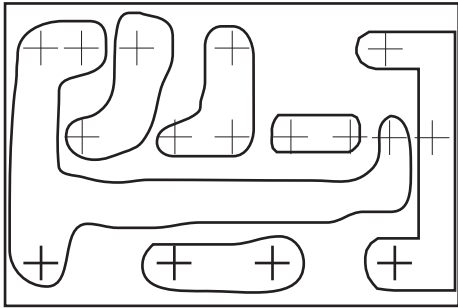
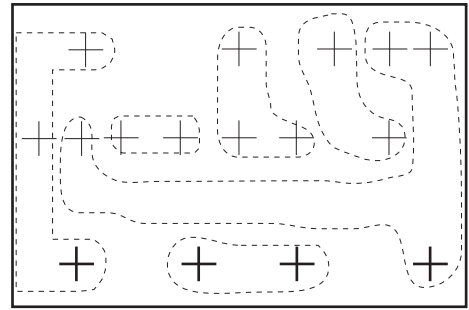


### COSTAT SOLDADURES



### COSTAT COMPONENTS

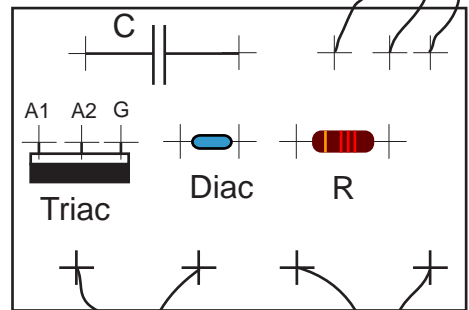
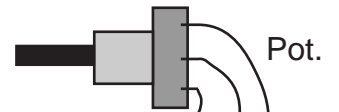


4 forats 1,5 mm

12 forats 1,0 mm

## MATERIALS

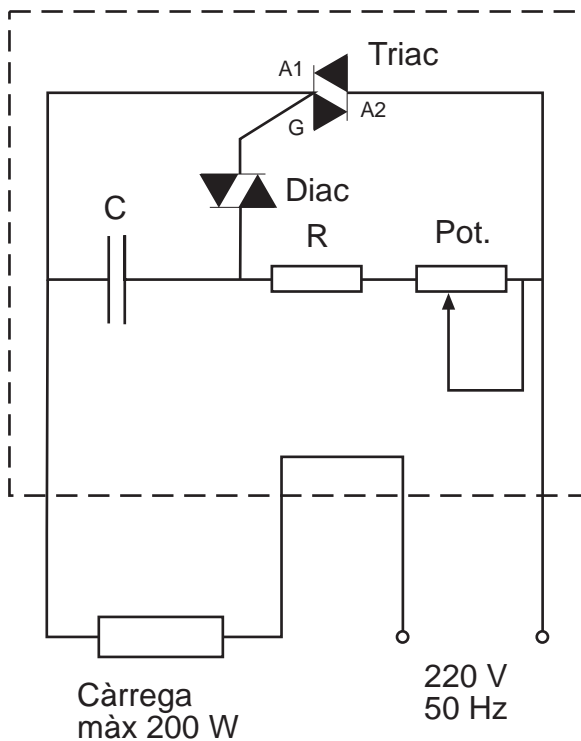
- 1 resistència 2K2 (1/2 W)
- 1 condensador 100nF, 1000 V
- 1 diac BR 100/03
- 1 triac BT 136
- 1 potenciòmetre lineal de 470 K



Càrrega  
màx 200 W

220 V  
50 Hz

### ESQUEMA



DIBUIXAT	S. Bajo	DATA	Abril 2008	Signatura	IES FRANCESC MACIÀ CORNELLÀ
COMPROVAT		DATA			
Escala: 1:1	ACTIVITAT:	DIMMER			Curs: 4t ESO <small>(santiagobajo.com)</small>